



Katalogový list

AFO 01 – AFO 01.CL

Závěsné nerezové pítko

AFO 01 je nerezové závěsné pítko (pitná fontánka) moderního designu s tlačným ventilem a jednoduchým ovládáním. Voda teče po dobu stlačení ventilu a ještě nastavenou dobu po jeho puštění, čímž dochází k opláchnutí trysky.

Přívod vody je proveden flexibilní hadicí, sifon je tvořen pružnou flexibilní spojkou. Pružné provedení přívodu vody i odpadu umožňuje variabilní a bezproblémové připojení pítka i jeho snadnou demontáž.

Nerezová pitná fontánka AFO 01 je vhodná zejména do škol, zdravotnických a lázeňských zařízení, na sportoviště, hřiště a další veřejné prostory.

Pítko **AFO 01** je vyrobeno z nerezové oceli třídy AISI 304. Verze **AFO 01.CL** je vyrobeno z nerezové oceli třídy AISI 316. Vhodné je do prostředí s vyšší koncentrací chlóru.



Pro ošetření výrobků z nerezů doporučujeme používat přípravek Würth – konzervace (obj. č. 0893 121 K), čištění (obj. č. 893 121 1). AFO 02-II

Kompletní dodávka

- nerezový kužel s opláštěním
- tlačný ventil
- rohový ventil s filtrem
- závěsná konzola
- flexibilní hadicový sifon
- upevňovací materiál
- připojovací hadice

Typová provedení

- AFO 01 Nerezové pítko s tlačným ventilem AISI 304
- AFO 01.CL Nerezové pítko s tlačným ventilem AISI 316



Technické detaily

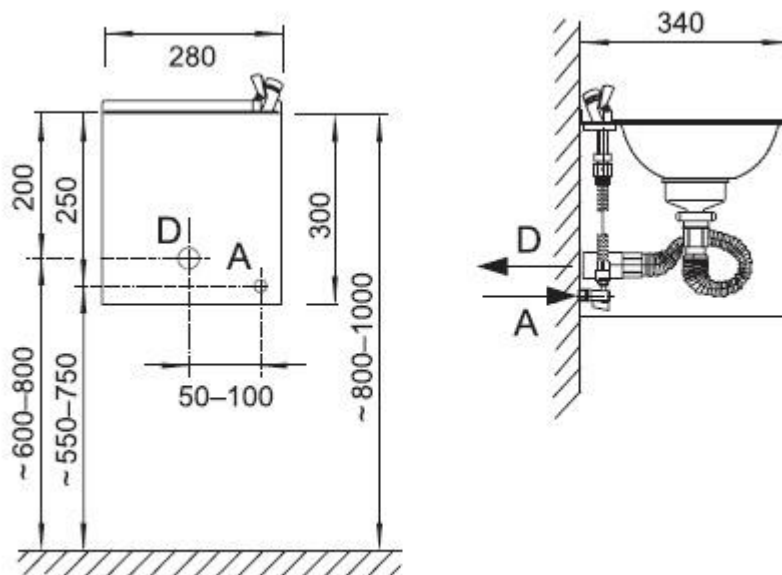
- přívod vody G 1/2" vnitřní závit
- tlak vody 0,2 – 0,6 MPa, doporučený 0,3 MPa
- odpad d = 40 mm
- vnitřní rozměr misky d = 245 mm
- Celkové rozměry 280 x 340 x 300 mm
- hmotnost 4 kg

Požadavky na stavební připravenost

- Připraven přívod vody – G 1/2" podle schématu
- V přívodu vody musí být použit filtr s jemným sítkem (100 mikronů) pro odstranění mechanických nečistot z vody, kterým se výrazně zvýší spolehlivost tlačného ventilu. Poškození mechanismu z důvodu vniknutí nečistot není předmětem reklamace.
- Připraven odpad pro novodurovou flexibilní spojku d = 40 mm

Vzhledem k pružnému provedení přívodu i odpadu pítka jsou připojovací kóty na obrázku pouze doporučené. Přívod i odpad lze vyvést podle potřeby, v mezích pohyblivých přívodů pítka a volného prostoru v zádech.

Schéma



A – přívod vody trubka G 1/2" vnitřní

D – odpad d=40 mm